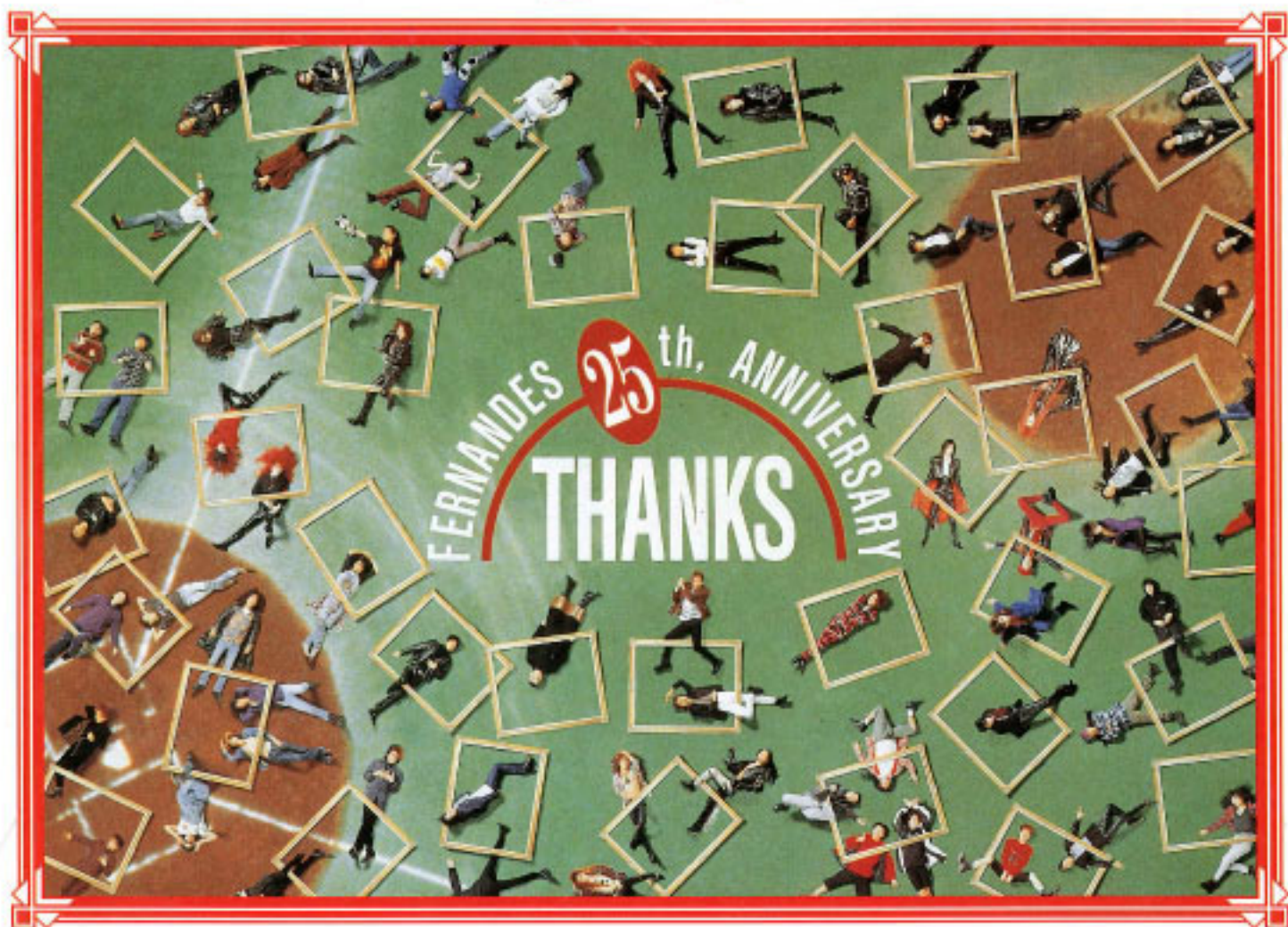


FERNANDES

THE *Voice* VOL.2



NEW PRODUCTS
FROM FERNANDES
& MUSICIANS'
VOICES

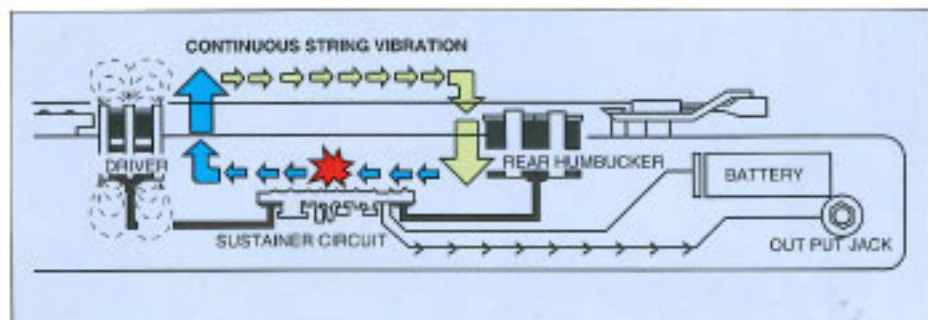
GUITAR



FERNANDES SUSTAINER

FERNANDES SUSTAINER®

FSK-400 ¥40,000



■FERNANDES SUSTAINERの原理

ドライバー(磁力→駆動信号)←サスティナーサーキット(駆動信号→電気信号)

③↓
ピッキング→弦振動→リア・ハムバッカー(磁力→電気信号)→アウトプット

①
スピーカー(音→電気信号)←アンプ→シールドコード

- ①ピッキングにより発生した弦振動をリア・ハムバッカーがとらえ、電気信号に換える。
 - ②電気信号は2方向に分けられ、一方はギターのアウトプットからアンプ/スピーカーに出力され、もう一方はサスティナーサーキットに送られる。
 - ③サスティナーサーキットは電気信号を駆動信号に変換し、フロントP.U.位置にセットされたドライバーが駆動信号を磁力に換え、弦を振動させる。これにより、①→②→③→①→②→③…と永遠に続くループができ、無限のサスティーンが得られる。
- このフェルナンデス・サスティナーのシステムが生み出す永遠のサスティーンは、クリアートーン、ディストーショントーン、コード・プレイそして当然シングル・ノート、あらゆる演奏に適用します。



フェルナンデスFR-85QCやFR-95S,75Sなどの心臓部としてのお馴染み“FERNANDES SUSTAINER”が遂にFERNANDES SUSTAINER KIT「FSK-400」として別売されます！1993年12月10日より発売開始。

- FSK-400には、リア・ポジション用のFERNANDES SUSTAINER専用パッシブ・ハムバッカーがセットになっております。専用ハムバッカーはロック、ブルース、ジャズ…あらゆるサウンドに適合するオールラウンド・タイプ！
- FSK-400は、22フレットのロング・スケール(25.5インチ)用の対応となっています。
- ドライバーCD100の取り付けポジションはフロント/ネック側に限ります。
- FSK-400は、リア用ハムバッカー込でメーカー希望価格¥40,000(消費税別)です。取り付け費用は別途必要となります。

THE *Voice*

Thanks! 25th. Anniversary Model REVOLVER FR-85QC
¥85,000

NECK/Maple FINGER BOARD/Rosewood, 22f, 350R, 25.50" Scale
NECK JOINT/Bolt-On BODY/Sen DRIVER/CD-100(FERNANDES SUSTAINER)
PICK UP/VS-2(center), VH-4(rear) CONTROL/1Volume, 1Tone, 1Sustain
Volume, 3Way Lever-SW, 2mini Toggle-SW.(ON/OFF and HARMONIC SELECT)
BRIDGE/FRT-4G(with PITCH-SHIFT CAVITY) COLOR/ BL, TOM, LDM, WRM

FERNANDES SUSTAINER USERS

- PAUL GILBERT
- NEAL SCHON
- 右筑寅孝
- HIDE/X JAPAN
- 白田一秀/GRAND SLAM
- 和田アキラ/PRISM
- 本田毅
- 長永巧一
- 松川敏也
- BILLY GIBBONS
- DWEEZIL ZAPPA

AND MANY OTHER GUITARISTS!



フェルナンデス25周年記念カタログセット

●'93 NEW CATALOGUE(100ページ/オールカラー) ●25周年特別限定ビデオ:
"THE WORLD OF FERNANDES SUSTAINER GUITARS" (アーティストによるサスティナーのデモ演、マニア必見のオムニバスビデオ。(X/HIDE, グランドスラム/白田、フランシス・ダナリー、和田アキラ 他) ●特製ステッカー
"FERNANDES SUSTAINER" 以上、3点をセットにてお届けします。ご希望の方は、切手1,600円分を同封のうえ、当社までお申し込みください。



TOM

LDM

WRM

THE *Voice*

LG-75GR

¥75,000

NECK/Mahogany
FINGER BOARD/Rosewood, 22f, 250R,
24.75" Scale
NECK JOINT/Set Neck
BODY/Maple-Top, Mahogany-Black
PICK UP/VH-4
CONTROL/2Volume, 2Tone, Toggle-SW.
BRIDGE/Tune O Machic,
Stop Tailpiece-Ni
COLOR/LBS(Light Brown Sunburst)

Curve Top!



**THE VOICES FROM
FERNANDES MUSICIANS
TO FERNANDES
CLUB MEMBERS**



松川敏也

フェルナンデス・ギターとは、メジャーデビューと同時に付き合い始めたんだ。だから、(早いもので)もうすぐ10年になるかな。
フェルナンデスのギターは、常に最新のテクノロジーに着目し、それを巧く取り入れながらも、職人気質的なガマンを失ってないところがとても好き。
例えば、最新のモデルを手にとってみても、いつもキチンとしたクラフツマンシップが感じられるしね。そんなバランスの良さも、とっても気に入っている。

European!

FV-85MS

¥85,000

NECK/Mahogany
FINGER BOARD/Rosewood, 22f,
250R, 24.75" Scale
NECK JOINT/Set Neck
BODY/Mahogany
PICK UP/VH-2
CONTROL/2Volume, 2Tone, Toggle-SW.
BRIDGE/Tune O Machic,
Stop Tailpiece-Cr
COLOR/W-BL Combination

GUITAR



FV-105RR

¥105,000

NECK/Maple
FINGER BOARD/
Rosewood, 21f, 350R, 25.50" Scale
NECK JOINT/Set Neck
BODY/Mahogany
PICK UP/VH-2(front), SH-1(rear)
CONTROL/2Volume, 2Tone, Toggle-SW.
BRIDGE/Synchronized Tremolo-Cr
COLOR/BL-W Polka Dots

Glamorous!

良い楽器って、プレイヤーが心に思い描いたサウンドも、忠実にアウトプットしてくれるばかりでなく、それ以上の感性さえも引き出してくれる。「楽器に弾かされてしまう」って感覚だよな。俺が使っているフェルナンデス・ギターは、どれも皆、異なる個性を持っていて似たようなタイプは、ひとつもない。サブ・ギターって感覚がないから、全部がメイン・ギターなんだ。愛着って、何本あってもイイもんだしね。…これからも素晴らしい楽器を創り続けて欲しいと思います。"Happy 25th Anniversary!" From Ran

FERNANDES MUSICIAN MODELS



瀧川一郎モデル

Cipher! **M-85C**
¥85,000

NECK/Maple
FINGER BOARD/Rosewood,22f,
350R,25.50" Scale
NECK JOINT/Bolt-On
BODY/Maple-Top,Mahogany-Back
PICK UP/New F.G.I.TECHNOLOGY-S(front)
New F.G.I.TECHNOLOGY-H(rear)
CONTROL/1Volume,Mini-SW.(P.U.Select)
BRIDGE/FRT-4B(with PITCH-SHIFT CAVITY)
COLOR/CP

Feat!

ダイ・イン・クライズSHINモデル

MT-95DC

¥95,000

NECK/Maple
FINGER BOARD/Rosewood,22f,
350R,24.75" Scale
NECK JOINT/Bolt-On
BODY/Mahogany
PICK UP/NEW F.G.I.TECHNOLOGY-S
CONTROL/3Volume,1Tone,5Way Lever-SW.
BRIDGE/DET-1B
COLOR/Graphic On BL

Pleasure!

X JAPAN/HIDEモデルMINI

MG-1X

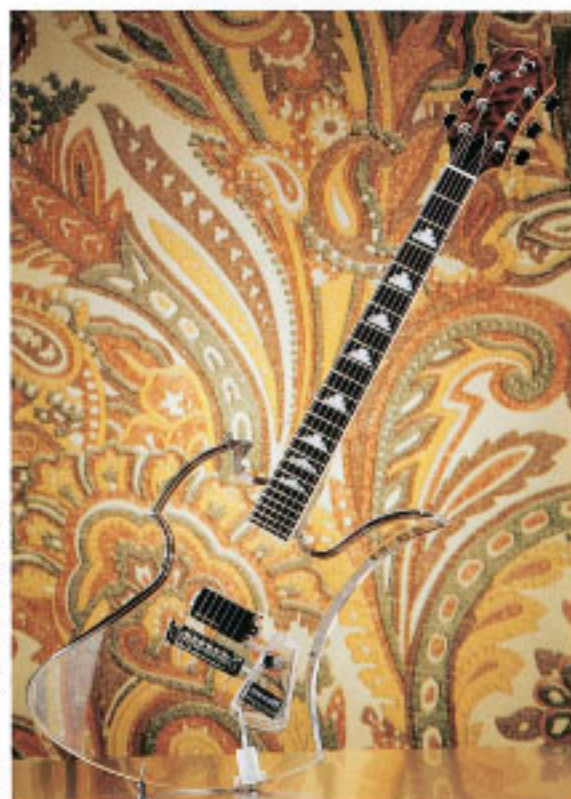
¥37,000

NECK/Maple
FINGER BOARD/Rosewood,22f,
350R,20.50" Scale
NECK JOINT/Bolt-On
BODY/Alder
PICK UP/SH-3(front,rear)
CONTROL/1Volume,3Way Toggle-SW.
BRIDGE/Badass Type-Cr
COLLOR/BL

X JAPAN/HIDEモデル

Transparent! **MG-115C**
¥115,000

NECK/Maple
FINGER BOARD/Rosewood,24f,
350R,24.75" Scale
NECK JOINT/Bolt-On
BODY/Solid Acrylic Resin Fiber
PICK UP/NEW F.G.I.TECHNOLOGY-H
CONTROL/1Volume
BRIDGE/Badass Type-Cr



滝川一郎

今の“自分”の感性もこのギターに集約しました。きっと満足してもらえらることでしょう。(一郎)



ダイ・イン・クライズ

いよいよ、ぼくのモデルが出ます。ギター・シンセは入っていませんが、生ギター(註:エレキの生音自体)の方のソリッドなサウンドはバッチリ!もしがしたら、ぼくのギター以上に出るかも知れません。この個性的な半アギターを是非お試しあれ!(Shin)

現在、レコーディング&LIVEでフルに使用している愛器(フェルナンデス)。ツヤのあるフレットレス・サウンドは快感!!一度聴いてみてください。(TAKASHI)

FR-60M ¥60,000

Flashy!

NECK/Maple
FINGER BOARD/Rosewood,24f,350R,25.50" Scale
NECK JOINT/Bolt-On
BODY/Soft Maple
PICK UP/DS-2(front,center),SH-2(rear)
CONTROL/1Volume,1Tone,(Switch Pot-SH-2 Coil Tap),
5Way Lever-SW.
BRIDGE/FRT-8G(With PITCH-SHIFT CAVITY)
COLOR/MBL.MGV.MDB

BASS



MBL

MDB

MGV



STP



BL

STP

WRS

Sophisticate! **SWB-90**
¥90,000

NECK/Maple(Headless)
FINGER BOARD/Rosewood,24f,
350R,34.00"Scale
NECK JOINT/Bolt-On
BODY/Sen
PICK UP/NEW F.G.I TECHNOLOGY-PJ
CONTROL/M.Volume,Balancer,Treble
Bass(Active Tone Control*TC-9500*)
BRIDGE/SB-2B
COLOR/SBL,STP

SWB-75
¥75,000

Stimulus!

NECK/Maple
FINGER BOARD/Rosewood,24f,350R,34.00" Scale
NECK JOINT/Bolt-On
BODY/Basswood or Sen
PICK UP/NEW F.G.I TECHNOLOGY-PJ
CONTROL/M.Volume,Balancer,Treble
Bass(Active Tone Control*TC-9500*)
BRIDGE/BB-8G
COLOR/BL,STP,WRS



GRAND SLAM

●(フェルナンデス)サスティナーをマウントしたギターを現在メインで使用していて、「ここ一番!」って時に役立っている。これからは、さらに色々なフレーズで使ってみたいと思う。(Shirota) ●'93年は、メンバー・チェンジしてから初めてのアルバムが出て、それに合わせてツアーも廻って、バンド「GRAND SLAM」としても充実した年だったと思う。来年はもっとアクティブに動き回ってやろうと思います。最後に'93年はウチの白田が歌っちゃってゴメンナサイ。(BAN) ●'93年は、ウチの白田がネックをヘン折ってゴメンナサイ。何しろ白田は「人間」としてなっていないモンで、私が代わって、おわび申し上げます…。(JUNYA)



寺沢功一

25周年おめでとうございます!
フェルナンデスのベースとはデビューからの付き合いで、10年染の“親友”って感じですね。これからも、親友と呼べるギター・ベースを作っていくてください。(寺沢功一)

ZO-3

芸達者 ¥42,800

NECK/24.00" Short Scale, 22F POWER/SW CONTROL/Tone-Selectable Volume Pot (by Pushing), Power SW, Output/Effect Loop System, BRIDGE/Synchronized Tremolo COLOR/MBK, VMB, MTR, FMG.

THE Voice



MTR

FMG

VMB

MBK



▲押し駒・ロープを押し付けるも、メーカー独自のフレット・ポスト・セカンドの可動が可能。



▲付属の特設コードの使用により、エフェクト ONまでOK! オンプへの出力も可能です。

TORA-ZO ¥39,800

NECK/24.00" Short Scale, 22F POWER/SW CONTROL/1Volume, PowerSW, Output Jack X1 COLOR/TP, SW 稀材タイガース承認モデル

巨象 ¥39,800

NECK/24.00" Short Scale, 22F POWER/SW CONTROL/1Volume, Power SW, Output Jack X1 COLOR/SW 稀材ジャイアンツ承認モデル



SW

TP



G.O. FLICKERS

●俺のLSBは、バッシュに替えてるからヒト味違うけどルックスと操作性は、LIVEを重視でサイコー! (RANDY) ●俺のギターは、ロックンロールを演るためだけに存在する最高のギターだ。(HAKUEI) ●巨人ファンの俺のためにZO-3巨人仕様を作って!(DEBU) ※注: ハイ作ってあげました。●俺のギターは、派手じゃないけど、凄く手に馴染む良い仕上がり。今後もこういうギターを作り続けてほしいな。(原 敬二)

SOY SAUCE SONIX ●無理難題を押し付ける私に、笑顔で応えてくれるフェルさんには、まったく頭が下がる思いです。これからも、さらに無理難題を絡々と押し付けるつもり、野山ですが…よろしくネ。(野山 悠輔) ●楽器にオリジナリティがあり、スタッフは細かい所まで、気を使い、また気さくで、信頼がある。そういう人が楽器にも出てると。(COBBY/小林まさる) FROM FERNANDES TO ALL FERNANDES MUSICIANS!! THANK YOU AGAIN!! SEE YOU

ACCESSORIES



"STEPHI" STRAPS BHC502 ¥3,000 (LIGHT BROWN)
 高級感あふれる、カナダ製上質皮革を
 使用した"ステフィー"
T-541 ¥3,500 (BLACK, GOLD PARTS)
T-542 ¥3,500 (DARK BROWN)
T-543 ¥3,500 (BLACK, SILVER PARTS)



BOTTLE NECK ¥1,000
 ミニサイズ・ギター・プレイヤーが愛用するガラス製ボトルネックを
 フェルナンデスが製品化しました。17分際までクランプと腰のある
 サステインをお試しください!



GT-1200
GUITAR/BASS AUTO-TUNER
¥3,800
 高い信頼性を誇るハイ・コスト・パフォーマンス・チューナー



SPECTRAFLEX CABLE
GC-10 ¥4,000 ●16万通り以上のカラー・コンビネーション!
GC-18 ¥6,000 ●耐久性に優れ、感度の心配ご無用!
MC-20 ¥8,000 ●そして、当然の高音質!

BASS STRINGS (RED)
BSC-4000
¥4,000

フレンチ・トゥーン・レッド・カラーのベース弦
 ケージ: 045-105
 G: 1st 045, A: 3rd 085
 D: 2nd 065, E: 4th 105



FERNANDES

株式会社フェルナンデス

東京: 〒161 東京都新宿区下落合2-14-28

TEL.03(3950)8141(代) FAX.03(3950)1281

大阪: 〒531 大阪市北区中津6-9-9

TEL.06(458)2245(代) FAX.06(458)3421

※カタログに表示されている価格に消費税は含まれておりません。
 ※写真のカラーは印刷の都合上、実際の商品と色調が多少違うことがあります。
 ※本カタログの仕様は、改良のため変更する場合があります。